

Instalační návod

Adiabatický zvlhčovač

EVAP



Skladujte v blízkosti spotřebiče

Tento spotřebič nemohou používat osoby (zahrnující i děti) se sníženou fyzickou, vnímavou nebo mentální kapacitou nebo s nedostatkem zkušeností a informací, pokud nejsou pod dohledem nebo proškoleni v použití osobou, která je zodpovědná za jejich bezpečí. Tento spotřebič není dětská hračka. Čištění a údržba zařízení těmito osobami (včetně dětí) dětmi bez dohledu není povolena.

Obsah:

1	Bezpečnostní předpisy	3
1.1	Bezpečnostní úkony	3
1.2	Symboly nebezpečí	3
2	Obsah balení	4
2.1	Popis balení	4
2.2	Evap příslušenství	4
3	Provoz	5
3.1	Princip funkce	5
3.2	Bezpečnost	5
4	Použití	6
4.1	Popis komponentů	6
4.2	Popis příslušenství	6
5	Technické specifikace	7
5.1	Technické parametry	7
5.2	Zobrazení	7
6	Instalace	8
7	Závady	9
8	Údržba	10
8.1	Postup při výměně kazety	10
9	Diagram elektrického zapojení	11
10	Servis	12
10.1	Servisní díly	12
11	Úprava předešlých verzí	14
12	Prohlášení o shodě	15

Část 1 - Bezpečnostní předpisy

Dodavatel nenese žádnou odpovědnost za škody nebo úrazy způsobené nedodržením bezpečnostních předpisů a pokynů nebo neopatrností během instalace nebo použití zvlhčovače Evap a jeho příslušenství. Tento produkt není určen pro použití osobami (zahrnující děti) se sníženou fyzickou, vněmovou nebo mentální kapacitou nebo s nedostatkem zkušeností a informací, pokud nejsou pod dohledem nebo proškoleni v použití osobou, která je zodpovědná za jejich bezpečí.

1.1 Bezpečnostní úkony

- Evap je konstruován tak, aby nebylo možné bez zvláštních zásahů přijít do kontaktu s pohyblivými nebo živými el. částmi během normálního použití.

Je nutné vzít v úvahu následující opatření:

- Před začátkem práce vždy odpojte přístroj z elektrického napájení a odpojte přívod vody.
- Používejte správné/vhodné nástroje.
- Vyvarujte se umístění přístroje nad elektrickými zařízeními a instalací jako jsou např. přívod elektřiny, zásuvky atd. Pokud to není možné, snažte se předejít škodě a jiné nebezpečné situaci a zamezit případnému úniku vody.
- Vždy používejte výrobek jen přesně na to, na co je určen. Dodržujte instrukce tak, jak je popsáno v instalačním návodu. Jakékoliv úpravy v zapojení výrobku jsou rizikem a brány jako zásah třetí strany.

1.2 Bezpečnostní symboly

Zvlhčovač Evap má následující jasné a rozeznatelné bezpečnostní symboly, které Vás varují:



Tento symbol Vás varuje před rizikem kontaktu s elektřinou nebo vodou.



VYSOKÉ NAPĚTÍ

Díly pod krytem jsou pod napětím. Je vyžadována opatrná manipulace.

Před tím než sundáte/odmontujete kryt, odpojte přístroj od elektrického napájení vytažením z el. sítě!



VAROVÁNÍ

Tento symbol Vás varuje před nebezpečím elektřiny. Je vyžadována opatrná manipulace.

Část 2 – Obsah balení

Zkontrolujte balení před otevřením, zda nevykazuje možná viditelná poškození.

2.1 Popis balení

Evap obsahuje:

EPP pouzdro zvlhčovače je vybaveno 2 přípojovacími hrdly R200 mm.

Pouzdro zvlhčovače je vybaveno následujícími komponenty:

- Jedna (1) kazeta se sklolaminátová absorpční matricí a s vodním filtrem LegioSafe
- Jeden (1) PTC elektrický topný článek
- Jeden (1) kabel s přípojovacím adaptérem pro senzor SHC80 (L=1m)
- Jedna (1) trubička pro přívod vody (L=1m; Ø=4mm; matice s 3/4" šroubením)
- Jedna (1) hadice pro odvod kondenzátu (L=1,5m; Ø 16mm)
- Jeden (1) kabel pro připojení do zásuvky (L=1m)
- Jeden (1) kabel osazený teplotním senzorem pt1000 T3 (L=2m)
- Kovový ochranný obal



Dodané samostatně:

Jeden (1) kombinovaný vlhkostně-teplotní senzor (SHC80)



Jeden (1) propojovací kabel pro hlavní přívod (230VAC; L=1m)



2.2 Příslušenství Evap

Popis produktu	Kód produktu
Evap ovladač (Evap ovladač není nutný pro provoz zvlhčovače, zvlhčovač funguje samostatně a automaticky i bez ovladače)	351 020
Set přechod pro potrubí 200/125	351 032
Set přechod pro potrubí 200/160	351 033
Set přechod pro potrubí 200/180	351 034



Část 3 – Provoz

Účelem zvlhčovače Evap je zvlhčovat vzduch proudící skrz zvlhčovací kazetu. Zvlhčovač pracuje na základě přirozeného principu odpařování vody (adiabatický proces). Suchý vzduch proudí skrz kazetu vyplněnou vodou absorbujícím materiálem a odpařuje vodu z jejího vlhkého povrchu, čímž se zvyšuje jeho vlhkost.

Zvlhčovač Evap musí být instalován do potrubí přivádějící čerstvý vzduch do domu.

Zvlhčovač musí být instalován ve vytápěné místnosti.

3.1 Princip funkce

Zvlhčovač Evap se umísťuje za rekuperačním výměníkem větrací jednotky, na přívodním potrubí do domu. Zvlhčovač Evap funguje zcela nezávisle a spíná, je-li obsah vlhkosti venkovního vzduchu příliš nízký.

Spínání zvlhčovače je závislé na venkovní teplotě, s použitím průměrného meteorologického roku jako referenčního roku. Tato teplota je kontrolována teplotním senzorem T3, který musí být instalován do potrubí přivádějící venkovní chladný vzduch (před větrací jednotku). Venkovní spínací teplota pro aktivaci zvlhčovače Evap je 12°C.

Evap pak dovlhčuje přiváděný vzduch, dokud tento vzduch nedosáhne hodnoty 78% *).

Integrovaný PTC předehřev je spínán pouze tehdy, když je teplota přiváděného vzduchu po zvlhčení nižší než 17°C. To omezuje energii spotřebovanou PTC ohřívacem.

Maximální kapacita zvlhčení jsou 4kg/h (přibližně 4 litry za hodinu) a závisí na teplotě a množství vzduchu procházejícím zvlhčovačem Evap. Maximální průtok vzduchu skrz Evap může být 600m³/h.

**) relativní vlhkost vzduchu je závislá na jeho teplotě. Se zvyšující se teplotou se vlhkost snižuje a snižující se teplotou zvyšuje při stále stejném obsahu vodních par.*

3.2 Bezpečnost

Díky vestavěnému patentovanému vodnímu filtru LegioSafe je v přiváděné vodě eliminován výskyt bakterií Legionela. Přiváděná studená voda nejdříve než zvlhčí zvlhčovací matici, prochází přes LegioSafe filtr. Nevzniká tím žádné riziko pro lidi v budově nebo budovu samotnou. Je používána pouze čerstvá studená voda a nedochází k žádné recirkulaci vody. Zvlhčovací matrice je kompletně suchá, pokud není požadavek na zvlhčování.

Potrubní senzor SHC80 měří úroveň relativní vlhkosti a teplotu za zvlhčovačem Evap. Jeho umístění zaručuje funkční potrubí bez kondenzace v potrubí při dodržení normálních podmínek použití a návrhu.

Zvlhčovač Evap má několik bezpečnostních prvků:

1. Mechanický teplotní vypínač, který vypne PTC předehřev, je-li překročena nastavená teplota.
2. Extra teplotní sensor ve zvlhčovači, který vypne ohříváč vzduchu při příliš vysoké teplotě.
3. Prevenci proti tvorbě Legionely. Pokud je zvlhčovač vypnut déle než 72 hodin, vodní ventil se automaticky otevře a propláchne po dobu 30 sekund potrubí a odpad kazety, aby se zabránilo tvorbě Legionely.
4. Vodní sítko, umístěné ve šroubení přívodní hadičky, zabraňující znečištění spínacího vodního ventilu.

Část 4 – Použití

Evap je určen pouze k použití se systémem centrálního rovnotlakého větrání

Zvlhčovač Evap může být použit s jakoukoliv větrací jednotkou, kde při výměně tepla nedochází k žádné výměně vlhkosti mezi odváděným a přívodním vzduchem (pouze větrací jednotky bez entalpického).

4.1 Popis komponentů

Hlavní díly zvlhčovače Evap jsou:

Pouzdro

Pouzdro zvlhčovače Evap je vyrobeno z EPP (expandovaný polypropylen). Výhodou tohoto materiálu je nízká hmotnost, dobrá vodo / vzducho těsnost a možnost recyklace. Kryt se skládá z vrchní a spodní části, které jsou obě připevněny na sebe pomocí dvou fixačních objímek. Ve spodní části uzavřeného EPP krytu s bezpečnostními symboly je část s vodním ventilem, ovládací deskou a transformátorem. Z obou stran pouzdra jsou kulatá hrdla pro připojení potrubí o vnitřním průměru 200mm a vnějším průměru 250mm.

Vnitřní konstrukce

Vnitřní konstrukce byla vyvinuta pro optimální průtok vzduchu a bezpečné zvlhčování. Skládá se z kazety, ve které je patentovaný LegioSafe filtr a zvlhčovací matrice. Přívodní voda protéká skrze LegioSafe filtr a následně zvlhčuje matrici. Přívodní vzduch prochází skrz zvlhčovací matrici a je zvlhčován díky kontaktu s vlhkým povrchem matrice. Přebytečná voda odtéká pryč do odpadního potrubí. Vestavěný PTC ohřívač předehřeje vzduch, pouze pokud jeho teplota klesne pod nastavenou hodnotu.

Vlhkostní a teplotní sensor (SHC80)

Potrubní sensor SHC80, který je součástí balení, měří relativní vlhkost a teplotu v potrubí za zvlhčovačem Evap. Tato pozice garantuje maximální funkčnost a zaručuje, že při normálních podmínkách použití a návrhu bude potrubí bez kondenzace.

Teplotní sensor (T3)

Teplotní sensor T3 (pt100) musí být umístěn do potrubí přivádějící chladný venkovní vzduch do větrací jednotky. Ten automaticky určuje, kdy je zvlhčovač zapnut a vypnut.

4.2 Popis příslušenství

Ovládání (volitelné)

Zvlhčovač Evap může být rozšířen a ovládán pomocí dálkového ovládače (pro provoz není nezbytný).

Tento ovladač je vybaven bateriemi (4xAAA) a je určen výhradně pro zvlhčovač Evap. Jeho manuál je v samostatném návodu.

Funkce

Indikuje-li vlhkostní sensor v ovladači nižší vlhkost než je nastavená hodnota, spustí zvlhčovač. Software byl vyvinut pro dosažení optimálního výkonu a minimální spotřeby vody a energie.

Bezpečnost

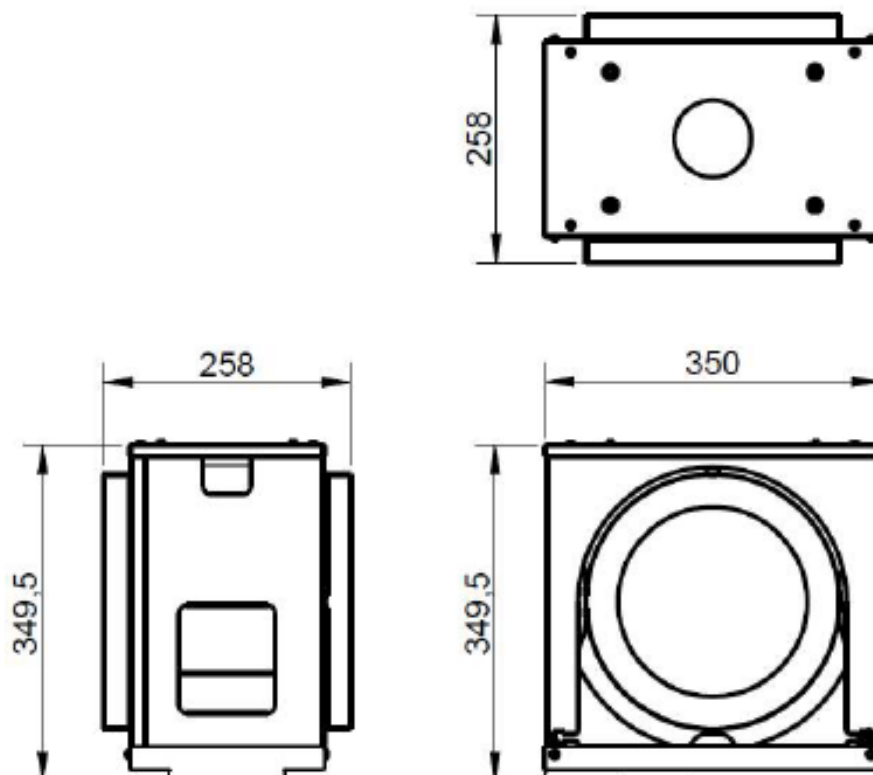
Dále má několik dalších vestavěných bezpečnostních zařízení a indikačních funkcí. Signalizační LED ovládací desky jsou na spodní straně zvlhčovače. Nutné informace jsou také k vidění na displeji ovládače.

Část 5 – Technická specifikace

5.1 Technické parametry

Rozměry	258 x 350 x 350 mm
Připojovací rozměr vzduchového potrubí	Ø 200mm
Hmotnost	6 kg
Maximální kapacita zvlhčení	0-4 l/h
Napájení	230V / 50HZ
Výkon ohřivače (max)	900W
Průměrná roční spotřeba	160kWh
Maximální spotřeba vody	5 l/h
Napojení přípodu vody	¾
Tlak přívodní vody	> 1,5bar; < 3,5 bar
Kvalita vody	Tvrdość vody <9dgH, TDS <350ppm
Vývod odpad	Ø16mm
Maximální vzduchový výkon	600m ³ /h

5.2 Zobrazení



Část 6 – Instalace

1. Vyberte umístění zvlhčovače Evap v potrubí přívodního čerstvého vzduchu co nejbližší za větrací jednotkou. Minimální vzdálenost od kolena potrubí je 150mm.
2. **Je důležité, aby měl zvlhčovač Evap kolem sebe dostatek prostoru a při výměně kazety mohl „rotovat“, viz obrázek a nemusel být demontován.**
3. **Instalujte zvlhčovač tak, aby LED na spodní straně zvlhčovače byly viditelné pro účely kontroly.**



Zvlhčovač musí být upevněn rovně ve všech směrech



4. Zajistěte nejméně 100mm prostoru na spodní části.
5. Instalujte zvlhčovač vodorovně mezi trubky nebo vzduchové hadice. Zvlhčovač Evap musí být zavěšen rovně tak, aby byl zajištěn optimální odtok vody.
6. K upevnění jednotky použijte závěsy (závitová tyč M8).
7. Připojte „černou 4mm hadici“ s 3/4" šroubením na přívodu vody. Použijte 3/4" kohout s bezpečnostním ventilem.
8. Ujistěte se, že tlak vody je mezi 1.5 bar a max. 3.5 bar.
9. Evap je dodáván s odpadní hadicí Ø 16mm a délce 150cm.



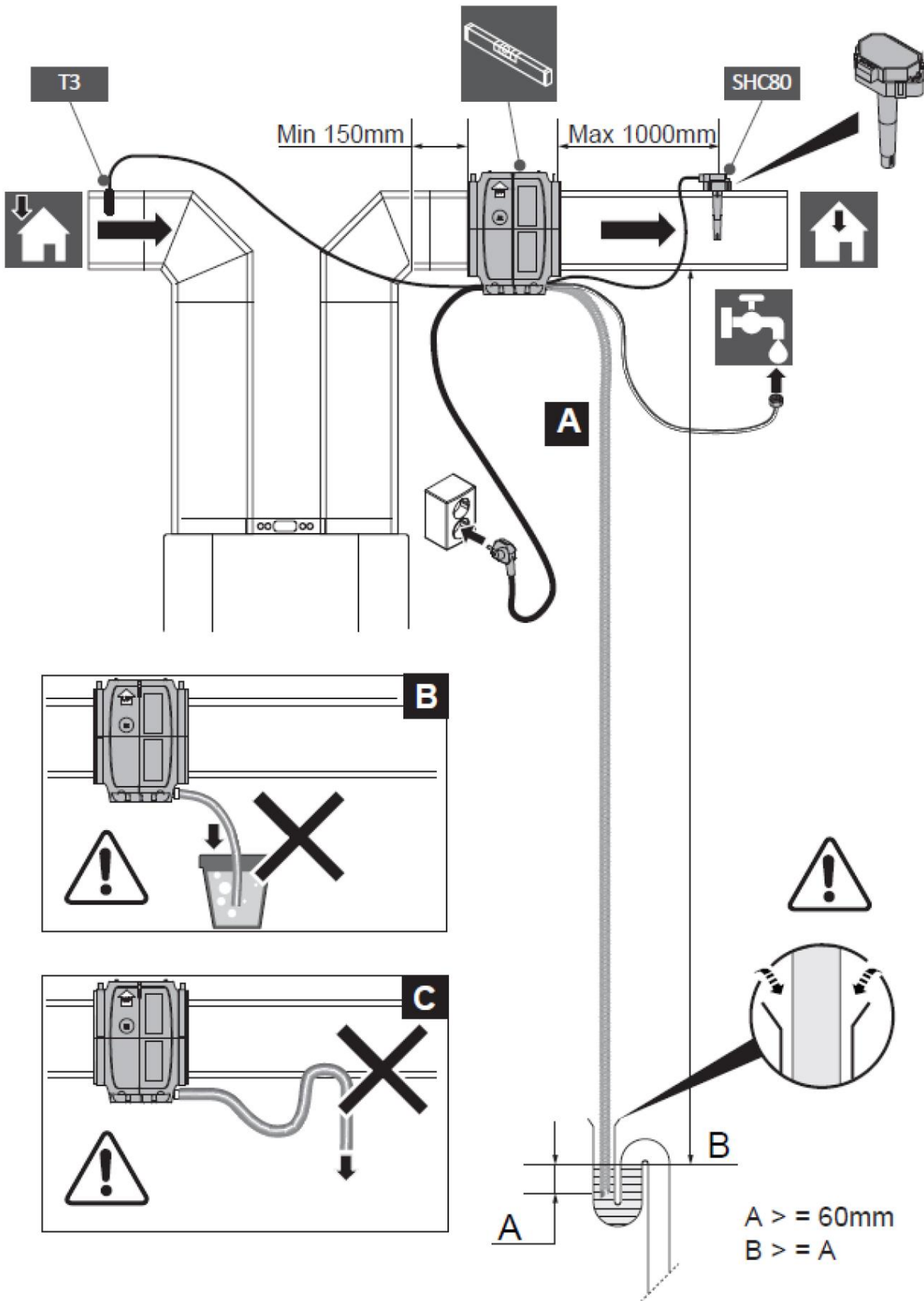
Odpadní hadice musí být připojena k odpadu, který je bez přetlaku a s dostatečným sklonem. V hadici nesmí zůstat ŽÁDNÁ voda!

10. Umístěte sensor (T3) do potrubí přívodního venkovního vzduchu větrací jednotky.
11. Umístěte vlhkostní a teplotní sensor (SHC80) co nejbližší za zvlhčovačem Evap, minimálně 20cm za zvlhčovačem a maximálně však 1m (přívodní potrubí do budovy).



Sensory se nesmí poničit nebo navlhnout!


12. Zasuňte vidlici do zásuvky. Zkontrolujte napětí, zelená LED se rozsvítí.
13. Otevřete kohoutek přívodu vody a překontrolujte případný únik vody na přívodu a odpadu.
14. Zvlhčovač Evap se po zapnutí automaticky aktivuje do testovacího programu. Během tohoto testu protéká zvlhčovačem voda a servisní LED bliká v intervalu 5s.
15. Po tomto testu překontrolujte celý rozvod vody a odpadu, zda někde neuniká voda.
16. Po hodině prověřte správnou funkci a těsnost znovu.
17. Evap je nyní připraven k provozu.
18. Volitelné
Otevřete balení ovladače a řiďte se pokyny v manuálu.



Část 7 – Závady a provoz

Detekuje-li ovládání zvlhčovače Evap chybu, objeví se na spodní straně zvlhčovače symbol alarmu (zvonek). K resetu alarmu musí být přístroj odpojen krátce po dobu 10s od sítě vytažením ze zásuvky a pak znovu zapnut. Poté se spustí zkušební cyklus, který bude trvat přibližně 3 minuty, po které bude servisní LED svítit. Po ukončení cyklu LED zhasne.

Tabulka níže ukazuje možné příčiny alarmu a opravy

LED Alarm	Význam	Krok	Reset
Alarm svítí	Pomocné kontakty jsou spojeny / rozpojeny (TB3)	Zkontrolujte kontakty a zapojení, obnovte zapojení, viz elektrické schéma	Automatický
Alarm bliká 3x	Spojení se senzorem SNC80 je přerušeno	Zkontrolujte el. vedení senzoru SHC80. Zkontrolujte, jestli LED na senzoru SCH80 pravidelně bliká, pokud ne, senzor je vadný, vyměňte jej.	Automatický
Alarm bliká 5x	Vadný senzor venkovní teploty T3	Zkontrolujte el. vedení vadného senzoru T3, případně vyměňte senzor.	Automatický
Alarm bliká 9x	Žádný vrůst RH v potrubí	Zkontrolujte, zda je otevřený přívod vody <ul style="list-style-type: none"> Je-li přívod otevřený a současně je požadavek na zvlhčení (venkovní teplota měřená v místě senzoru T2 je pod 12°C) odpojte přívodní hadičku od zvlhčovací matrice (spojovací kolínko na vrchu zvlhčovače). Vypněte a zapněte napájení, voda by nyní měla vytékat z hadičky. Jestliže ne, vyměňte spínací ventil. Pokud je ventil funkční a absorpční materiál matrice není po zapnutí mokrá, pak je filtr LegioSafe již zanešený a musí být vyměněn. Kontaktujte Vašeho dodavatele a objednejte novou matici s filtrem LegioSafe (kód 351025). 	Automatický
Alarm bliká 15x	Chyba přehřevu	Zkontrolujte teplotu vzduchu za zvlhčovačem, která by měla být >8°C. Pokud je nižší, ohříváč je vadný. Kontaktujte svého dodavatele pro opravu či výměnu ohřevu.	Automatický
Alarm bliká 17x	Není průtok vzduchu	Zkontrolujte větrací jednotku, zda funguje.	Automatický
Alarm bliká 19x	Vadný senzor T2	Zkontrolujte el. vedení vadného senzoru T2, případně vyměňte senzor.	Automatický
Servisní LED trvale svítí	Výměnná kazeta musí být vyměněna	Pro zajištění bezpečného zvlhčování je nutné vyměnit výměnnou kazetu. Kontaktujte Vašeho dodavatele a objednejte novou matici s filtrem LegioSafe (kód 351025). Mezitím můžete resetovat servisní LED stlačením spínače na spodu zvlhčovače po dobu 30s. Mějte na paměti, filtr LegioSafe se brzy zablokuje z důvodu bezpečné funkce EVAP.	Mezitím můžete resetovat servisní Alarm stlačením a podržením tlačítka na spodu zvlhčovače vedle LED servisního klíče po dobu 30s 

Provoz zvlhčovače, intenzitu navlhčení a vlastní vlhkost v objektu ovlivňuje:

- Teplota vzduchu přiváděného do zvlhčovače. Nízká teploty snižuje navlhčení.
- Neblokujte zvlhčovač jinou regulací, můžete zhoršit jeho funkci.
- Pro dosažení optimální vlhkosti v domě omezte jiné paralelní větrání k větrací jednotce (digestoř, ventilátory a pod) a zkontrolujte těsnost domu.

Část 8 – Údržba

Evap je vybaven vyměnitelnou kazetou (produktový kód 351025) ve které je osazena zvlhčovací absorpční matrice a LegioSafe filtr. Kazeta nelze vyčistit. Kazetu EVAP je třeba vyměnit, pokud hodnota % RH měřená potrubním senzorem (SHC80) již není schopna dosáhnout 50%. Pokud k tomu dojde, zobrazí se servisní LED. Viz kapitola 7.

Životnost kazety mimo jiné závisí na počtu rozpuštěných minerálů ve vodě. Tvrdost vody ovlivňuje životnost. Při tvrdosti vody > 9 dgH bude životnost kratší než indikuje servisní LED.

V kazetě zvlhčovače EVAP je instalovaný LegioSafe filtr. Životnost tohoto filtru je ovlivněna množstvím látek rozpuštěných ve vodě (>350 ppm; TDS Total Dissolved Solids). O kvalitě vody Vás může informovat Váš dodavatel vody (Vodárenská společnost). Pro omezení vyšších hodnot doporučujeme provést vhodná opatření, osadit vhodné sedimentové, vodní a další vhodné filtry, které zlepší kvalitu vody.

Životnost kazety je také ovlivněna množstvím vody protékající skrz matrici, která je dána požadavkem na úroveň navlhčení.

Kazetu je nutné vyměnit minimálně každé 2 roky aby bylo garantováno bezpečné a zdravotně nezávadné zvlhčování, nebo i dříve pokud se rozsvítí LED se symbolem servisního klíče.

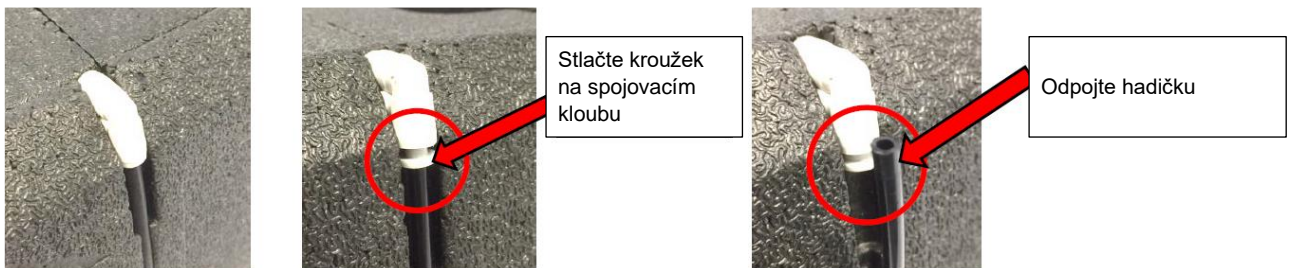
Výrobce a dodavatel zvlhčovače EVAP není schopen ovlivnit a zaručit složení a kvalitu vody. Nemůže tedy garantovat životnost výměnné kazety.



8.1 Postup pro výměnu kazety

Pozor: Výměna náhradní výměnné kazety by měla být provedena odbornou a způsobilou osobou!

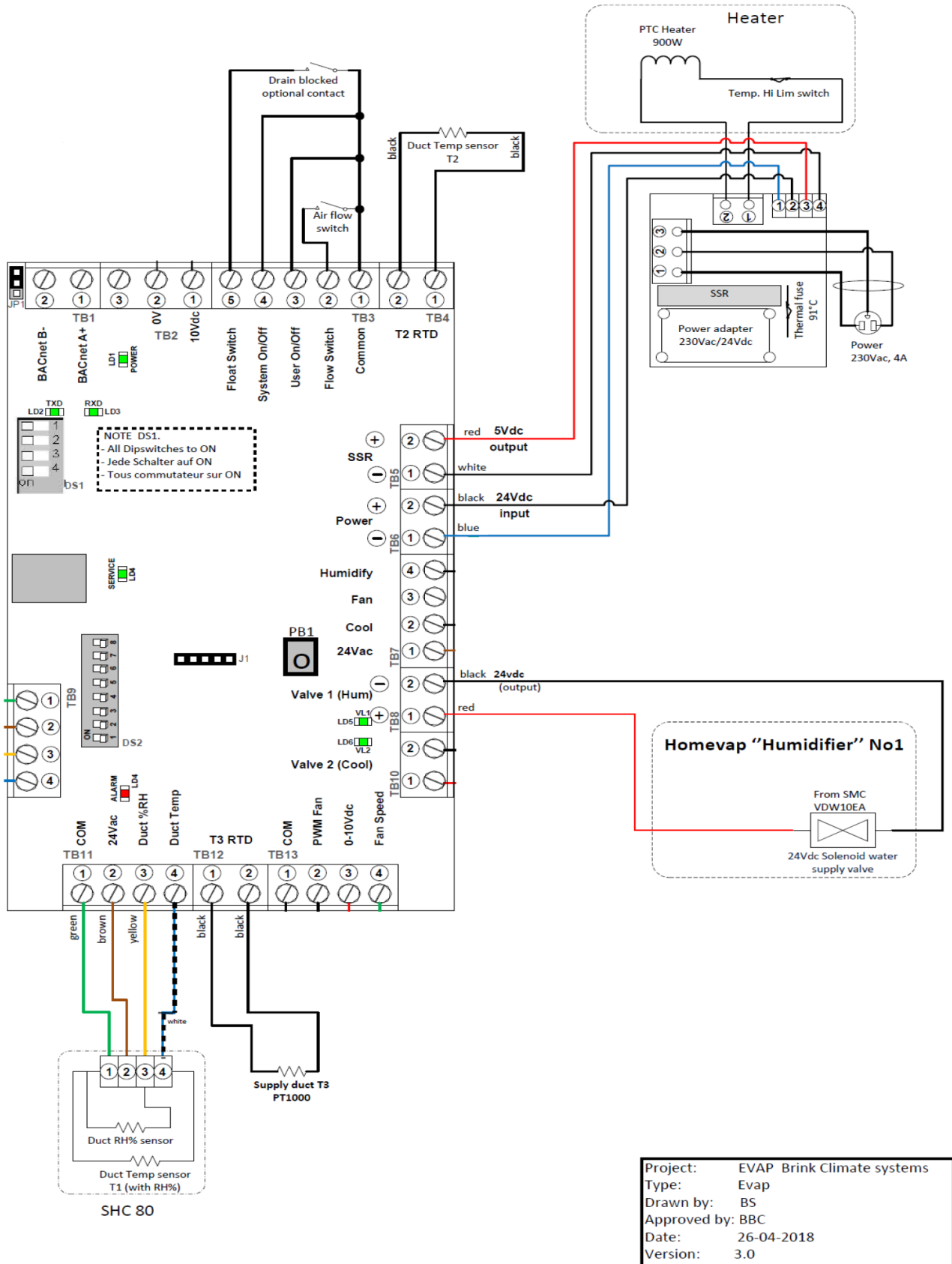
1. **Odpojte vidlici zvlhčovače z elektrické sítě.**
2. Uzavřete přívod vody.
3. Ujistěte se, že odpadní hadice je volná a může se pohybovat v rozsahu, který je nutný k dosažení přístupu na horní část zvlhčovače.
4. Ujistěte se, že trubka pro přívod vody má dostatečný prostor pro pohyb a odpojení od kohoutku.
5. Povolte šrouby na straně fixačních objímek zvlhčovače tak, abyste mohli zvlhčovačem Evap otočit. Použijte křížový šroubovák 2 nebo 3.
6. Otočte zvlhčovačem Evap o 90° tak, aby byla přístupná výměnná kazeta na vrchu zvlhčovače. Dejte pozor na jakýkoliv únik vody ze zvlhčovače!
7. Odpojte kazetu od přívodu vody zatlačením na spojovací kolínko propojovací trubičky (viz obrázek) a kolínko odpojte od trubičky výměnné kazety. Tím je kazeta odpojena a může být vyjmuta.



8. Vysuňte výměnnou kazetu ze zvlhčovače Evap. Pro toto použijte nástroj dodávaný s náhradní kazetou, nebo kleště (sikovky)! Pozor na poškození „těla“ zvlhčovače.
9. Pokud je to nutné, vyčistěte vnitřek zvlhčovače pomocí měkké tkaniny. **Nepoužívejte čisticí prostředky!**
10. Vyjměte novou kazetu z balení.
11. Zasuňte kazetu do přístroje.
12. Zatlačte zpět černou hadici nové kazety na spojovací koleno.
13. Otočte zvlhčovač Evap znovu do původní polohy tak, aby byl zavěšen vodorovně.
14. Utáhněte šrouby.
15. Otevřete přívod vody.
16. Připojte přístroj do el. zásuvky.
17. Váš zvlhčovač Evap je nyní opět bezpečný a připravený na nové období!

Použitá kazeta může být likvidována s klasickým smíšeným odpadem.

Část 9 – Elektrické zapojení



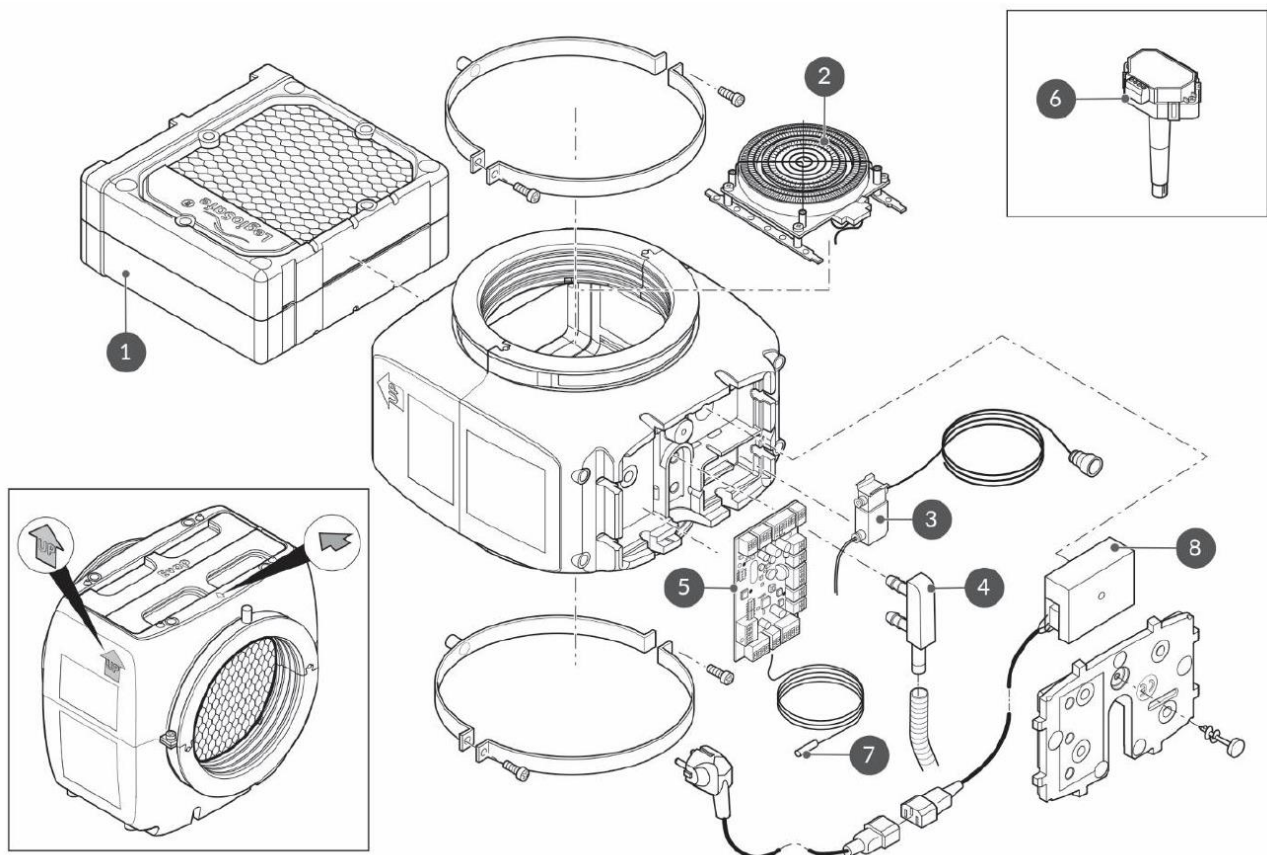
Část 10 – Servis

Při objednání dílů uveďte ke kódu výrobku i sériové výrobní číslo zvlhčovače Evap a název dílu. V průběhu výroby zvlhčovače Evap bylo provedeno několik modifikací a veškeré náhradní díly nejsou kompatibilní.

10.1 Servisní díly

	Produkt	Kód
1	Evap kazeta + LegioSafe	351 025
2	Evap ohřívač vzduchu	351 027
3	Evap vodní ventil	351 028
4	Set vývod kondenzátu	351 038
5	Evap řídicí deska PCB 3	351 039
6	Evap teplotně vlhkosní senzor SHC80	351 035
7	Evap venkovní teplotní senzor T3	351 040
8	Evap napájení (typ 3)	351 031
	Sada napájení AD/DC	351 041

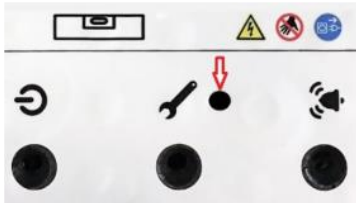
10.2 Pohled na rozložený Evap



11. Úprava předešlých verzí

Následující komponenty a tabulka se týkají výrobní verze BR2018-H-00025

- Změna vývodu kondenzátu, délka 500m a průměr 15mm
- Vývod a napojení vývodu kolena kondenzátu
- Alarm hlášení a nastavení

LED Alarm	Závada	Odstranění závady
Alarm LED bliká	Bez průtoku vzduchu	Zkontrolujte větrací jednotku (ventilátor)
Alarm LED trvale svítí	Spojení se senzorem SNC80 je přerušeno	Zkontrolujte el. vedení senzoru SHC80. Zkontrolujte, jestli světlo na SCH80 pravidelně bliká, pokud ne, senzor je vadný, vyměňte jej.
Alarm LED trvale svítí	Přerušený přívod vody	Zkontrolujte, jestli je kohout přívodu vody otevřen: <ul style="list-style-type: none"> • Pokud je kohout otevřen a je požadavek na zvlhčování (venkovní teploty vzduchu pod 12°C), odpojte černou hadičku na vrchu spojovacího kloubu a aktivujte ventil vypnutím a zapnutím elektřiny. Voda by nyní měla začít téct. Pokud ne, přezkontrolujte a případně vyměňte kohout. • Pokud je ventil funkční a absorpční materiál matrice není po zapnutí mokrá, pak je filtr LegioSafe již zanešený a musí být vyměněn. Kontaktujte Vašeho dodavatele a objednejte novou matici s filtrem LegioSafe (kód 351025).
Alarm LED trvale svítí	Chyba ohřevu	Zkontrolujte teplotu vzduchu za zvlhčovačem, která by měla být >17°C. Pokud je nižší (pozor na přesnost a kvalitu měření), ohříváč je vadný. Kontaktujte svého dodavatele pro opravu či výměnu ohřevu.
Alarm LED trvale svítí	Senzor venkovního vzduchu T3 nefunguje	Zkontrolujte el. vedení senzoru T3. <ul style="list-style-type: none"> • Otestujte senzor jeho zchlazením na teplotou 8°C nebo nižší (v chladné vodě s ledem nebo vzduchu). Evap by měl být aktivován otevřením vodního ventilu.
Servis LED trvale svítí	Výměnná kazeta musí být vyměněna	Pro zajištění bezpečného zvlhčování je nutné vyměnit výměnou kazetu. Kontaktujte Vašeho dodavatele a objednejte novou matici s filtrem LegioSafe (kód 351025). Mezitím můžete resetovat servisní LED. Po dobu 30s držte stisknuté tlačítko pod otvorem vedle symbolu klíče.  Mějte e na paměti, filtr LegioSafe se brzy zablokuje z důvodu bezpečné funkce EVAP.
Napájení LED bliká	Nedochází ke komunikaci mezi volitelným ovladačem a zvlhčovačem.	Zkontrolujte stav baterií v ovladači, a pokud je to nutné, vyměňte je (4x AAA). Snižte vzdálenost mezi zvlhčovačem EVAP a ovladačem. Pokud není vidět symbol WIFI stiskněte tlačítko (MODE) pro otestování a obnovení připojení.

Část 12 – Prohlášení o shodě

Na základě požadavků na zařízení nízkého napětí (2014/35/EU) a elektromagnetické kompatibility (2014/30/EU) prohlašujeme, že produkt „zvlhčovač Evap“ byl vyvinut a konstruován podle těchto směrnic.

Dodavatel:	Brink Climate systems B.V.
Adresa:	Postbus 11 NL-7950 AA Staphorst, The Netherlands
Produkt:	Zvlhčovač typ: Evap

Normy

Normy použité pro komponenty Evap jsou:

- EN 60947-4-3
- EN 61000-3-3: 2014
- EN 61000-4-2,3,5,6,11 EN 55014-2
- EN 60335-1
- RoHS 2011/65/EU

Požární ochrana materiálu matrice použita

Požární test kondenzačního média: EN ISO1182 & EN13823 prohlášený Euro Class "A2-S2, d0"


Hygienický test

Evap je osazen registrovaným LegioSafe vodním filtrem, tento filtr snižuje počet o 99,9999% (log6). Při použití podle manuálu voda obsahuje vždy méně než 100 CfU/ml legionela.

Tento produkt nese CE značku:



Staphorst, 09-08-2019



M. Schouten

Technický Ředitel